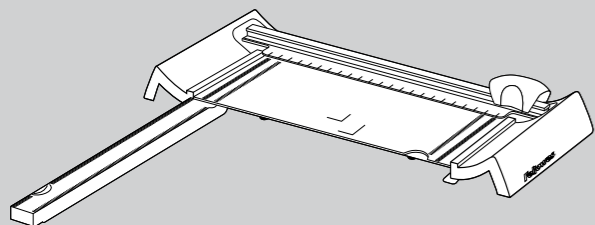


Neutrino™ SafeCut Photo Trimmer



- E** Please read these instructions before use.
- F** Veuillez lire ces instructions avant l'utilisation.
- S** Lea estas instrucciones antes del usarlo.

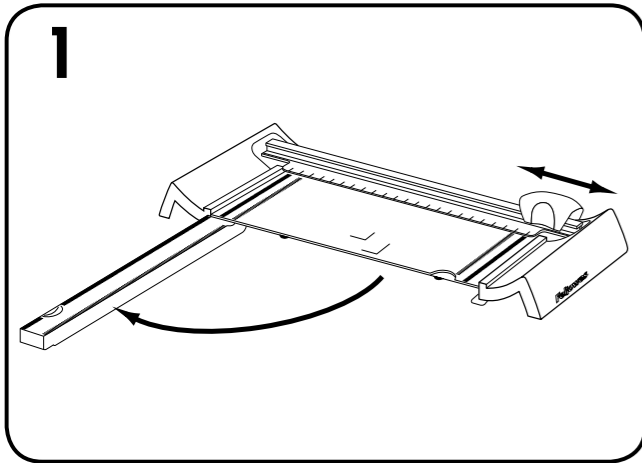
Useful Phone Numbers

Fellowes

Australia	+ 61-3-8336-9700
Benelux	+ 31-(0)-76-523-2090
Canada	+ 1-905-475-6320
Deutschland	+ 49-(0)-5131-49770
España / Portugal	+ 34 902 33 55 69
France	+ 33-(0)-1-78-64-91-00
Italia	+ 39-71-730041
Japan	+ 81-(0)-3-5496-2401
Korea	+ 82-(0)-2-3462-2844
Malaysia	+ 60-(0)-35122-1231
Polska	+ 48-(22)-771-47-40
Russia	+ 7-(495)-228-14-03
Singapore	+ 65-6221-3811
United Kingdom	+ 44-(0)-1302-836836
United States	+ 1-630-893-1600

Fellowes Inc

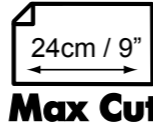
1789 Norwood Avenue, Itasca,
Illinois 60143-1095. USA. + 1-630-893-1600



Capabilities



80gsm/20lb



Max Cut

Caution 

- Blades are extremely sharp.
- Always supervise children during use.
- Do not overload trimmer.
- Do not touch cutting blade and cutting edge of trimmer.
- Keep pets away from trimmer while in use.
- Do not open or attempt to repair, as this will void your warranty. Contact Customer Service.

Operation

1. Pull cutting carriage to one end.
2. Place item onto cutting table. Align paper with markings on the base of the trimmer.
3. Push or pull the carriage handle to trim the item. Ensure the carriage travels to the end which will release the paper clamp. Remove trimmed item.
4. Turn cutting strip over to use both sides.

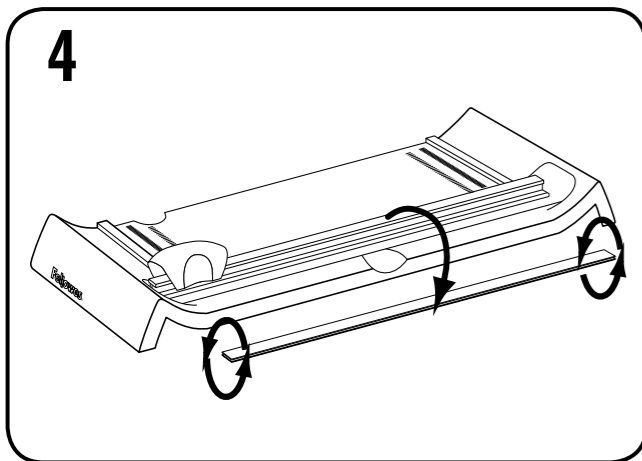
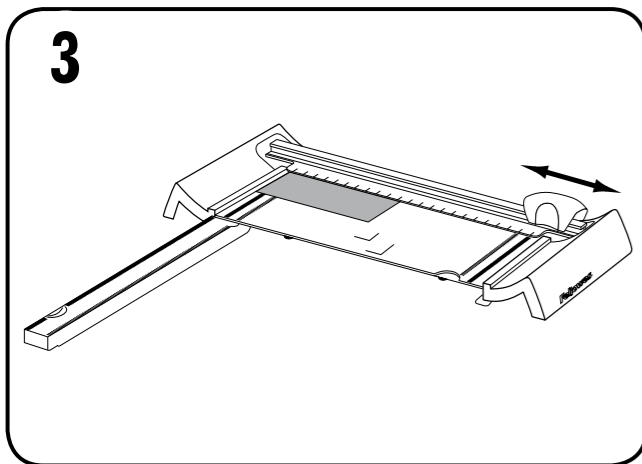
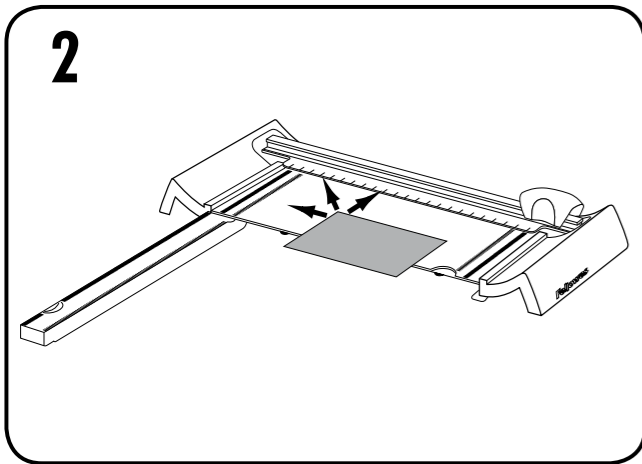
Need Help?

Let our experts help you with a solution. See back cover for useful telephone numbers.

Customer Service: www.fellowes.com

Worldwide warranty

Fellowes warrants all parts of the trimmer to be free of defects in material and workmanship for 1 year from the date of purchase by the original consumer. If any part is found to be defective during warranty period, your sole and exclusive remedy will be repair or replacement, at Fellowes' option and expense, of the defective part. This warranty does not apply in cases of abuse, mishandling or unauthorized repair. Any implied warranty, including that of merchantability or fitness for particular purpose, is hereby limited in duration to the appropriate warranty period set forth above. In no event shall Fellowes be liable for any consequential damages attributable to this product. This warranty gives you specific legal rights. You may have other legal rights that vary from this warranty. The duration, terms and conditions of this warranty are valid worldwide, except where different limitations, restrictions or conditions may be required by local law. For more details or to obtain services under this warranty, please contact Fellowes or your dealer.



Capacités



80gsm/20lb



Max Cut

Avertissement 

- Les lames sont extrêmement tranchantes.
- Surveillez toujours les enfants pendant l'utilisation.
- Ne surchargez pas la rogneuse.
- Ne touchez pas la lame de découpe et le bord tranchant de la rogneuse.
- Gardez les animaux domestiques à l'écart de l'appareil au cours de l'utilisation.
- Ne tentez pas de l'ouvrir ou de la réparer, car ceci annulera votre garantie. Contactez le Service à la clientèle.

Fonctionnement

1. Tirez le chariot à coupe vers une extrémité.
2. Placez l'article sur la table de coupe. Alineez le papier avec les marquages sur la base de la rogneuse.
3. Pousser ou tirer la poignée du chariot pour couper l'article. S'assurer que le chariot se déplace jusqu'à l'extrémité, car ceci permettra de libérer le presse papier. Retirer l'article découpé.
4. Retournez la bande de coupe et utilisez l'autre côté.

Besoin d'aide ?

Nos experts sont là pour vous aider. Vous trouvez le numéro du centre de services le plus près de chez vous à l'endos de ce manuel.

Service clientèle: www.fellowes.com

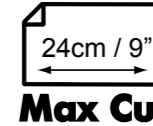
Garantie mondiale

Fellowes garantit que toutes les pièces de la rogneuse sont exemptes de toute défectuosité de matériel et de fabrication pendant 1 ans à compter de la date d'achat par le consommateur initial. Si une pièce s'avère défectueuse durant la période de garantie, votre seul recours sera la réparation ou le remplacement de la pièce défectueuse, et ce, à la discrétion et aux frais de Fellowes. Cette garantie ne couvre pas les cas de mauvais usage, mauvaise manipulation ou réparation non autorisée. Toute garantie implicite, y compris la qualité marchande ou l'adaptation à un usage particulier, est limitée dans sa durée à la période de garantie appropriée, tel qu'établi ci-dessus. En aucun cas, Fellowes ne sera tenue responsable pour tout dommage consécutif ou accessoire attribuable à ce produit. Cette garantie vous donne des droits légaux spécifiques. Vous pourriez avoir d'autres droits légaux différents de cette garantie. La durée, les modalités et conditions de cette garantie sont valables dans le monde entier, sauf dans le cas de différentes limites, restrictions ou conditions qui peuvent être requises par les lois d'intérêt local. Pour de plus amples renseignements ou pour obtenir des services sous cette garantie, veuillez contacter Fellowes ou votre concessionnaire.

Características



80gsm/20lb



Max Cut

Advertencia 

- Las cuchillas son extremadamente afiladas.
- Los niños deben ser siempre vigilados cuando utilicen este producto.
- No sobrecargue la cortadora.
- No toque la cuchilla ni el borde de corte de la cortadora.
- Mantenga las mascotas alejadas de la cortadora cuando la esté utilizando.
- No la abra ni intente repararla, ya que ello invalidaría la garantía. Póngase en contacto con el Servicio de atención al cliente.

Funcionamiento

1. Tire del carro de corte hasta uno de los extremos.
2. Coloque el artículo sobre la tabla de corte. Alinee el papel con las marcas de la base de la cortadora.
3. Tire del carro de corte o empújelo para ajustar el artículo. Asegúrese de que el carro de corte llega hasta el extremo, lo que soltará la abrazadera. Retire el artículo ajustado.
4. Gire la tira de corte para utilizar ambos lados.

¿Necesita Ayuda?

Deje que nuestros expertos lo ayuden con una solución. Consulte la contraportada para ver los teléfonos útiles.

Servicio de Atención al Cliente: www.fellowes.com

Garantía mundial

Fellowes garantiza durante 1 año desde la fecha de compra del consumidor original que todas las piezas de la cortadora carecen de defectos materiales y de fabricación. Si durante dicho período de garantía se observase que alguna pieza es defectuosa, el único y exclusivo recurso que le asistirá será la reparación o sustitución gratuita de la misma, a discreción y por cuenta de Fellowes. Esta garantía no será de aplicación en caso de abuso, mala utilización o reparación no autorizada. Toda garantía implícita, incluida la de comerciabilidad o idoneidad para un fin concreto, queda limitada por la presente a la duración del período de garantía pertinente establecido más arriba. En ningún caso, Fellowes se hará responsable de cualquier daño consecuente atribuible a este producto. Esta garantía le otorga derechos legales específicos. Es posible que le asistan otros derechos legales además de los de esta garantía. La duración, términos y condiciones de esta garantía son válidos en todo el mundo, excepto cuando las leyes locales puedan exigir limitaciones, restricciones o condiciones diferentes. Para obtener más detalles o para obtener los servicios previstos en esta garantía, sírvase ponerse en contacto con Fellowes o con su distribuidor.